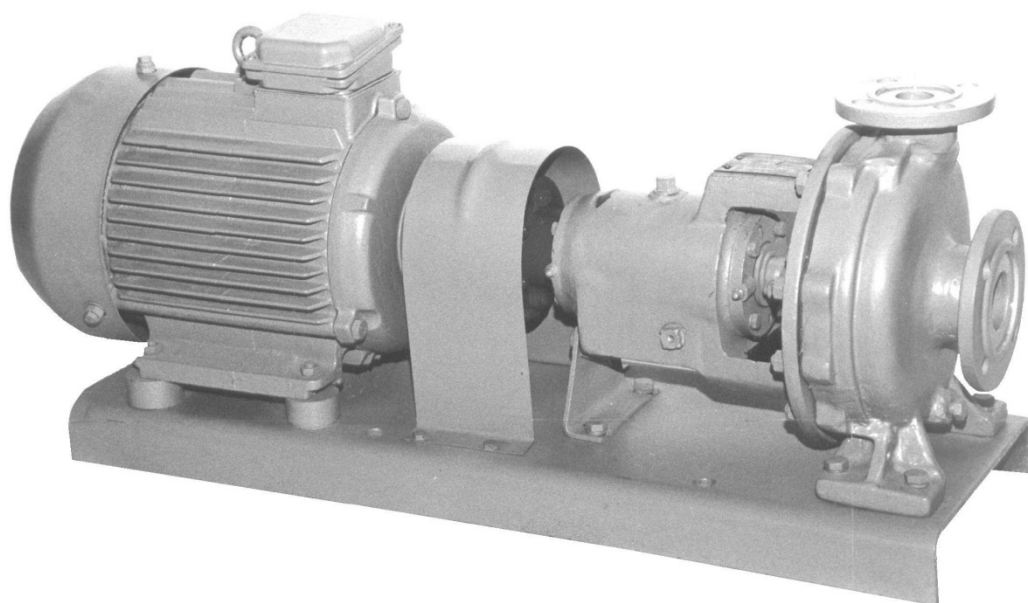


**РЕСПУБЛИКА КАЗАХСТАН
ПК «ЦЕЛИНГИДРОМАШ»**



**АГРЕГАТ ЭЛЕКТРОНАСОСНЫЙ
МАРКИ АХ(О)65-50-125**

**Паспорт
116.00 ПС**



**г. Астана
2011**

СОДЕРЖАНИЕ

1 Назначение изделия _____	3
2 Техническая характеристика _____	4
3 Комплект поставки _____	4
4 Устройство и принцип работы _____	5
5 Указание мер безопасности _____	6
6 Подготовка изделия к работе _____	7
7 Порядок работы _____	9
8 Техническое обслуживание _____	9
9 Характерные неисправности и методы их устранения _____	12
10 Свидетельство о приемке _____	14
11 Гарантийные обязательства _____	14
12 Сведения о рекламациях _____	14
13 Сведения о консервации и упаковке _____	15

Рисунки

Рис. 1 - Габаритный чертеж агрегата АХ(О)65-50-125 с муфтой без монтажного проставка _____	16
Рис. 2 - Габаритный чертеж агрегата АХ(О)65-50-125 с муфтой с монтажным про- ставком _____	17
Рис. 3 - Продольный разрез насоса _____	19
Рис. 4 - Исполнение насоса с торцовым уплотнением типа 153/153 _____	20
Рис. 5 - Исполнение насоса с торцовым уплотнением типа 113 _____	20

Приложения

А – Характеристика агрегата АХ(О)65-50-125 _____	21
Б – Материал основных деталей насоса _____	22
В – Схема комбинированная функциональная. Агрегат электронасосный типа АХ с двойным торцовым уплотнением. Вариант 1. _____	23
Схема электрическая принципиальная. Вариант 1. _____	24
Г – Схема комбинированная функциональная. Агрегат электронасосный типа АХ с двойным торцовым уплотнением. Вариант 2. _____	25
Схема электрическая принципиальная. Вариант 2. _____	26
Д – Чертежи быстроизнашивающихся деталей. Втулка защитная _____	27

1 Назначение изделия

1.1 Агрегаты электронасосные марки АХ(О)65-50-125 (в дальнейшем агрегаты) предназначены для перекачивания химически активных и нейтральных жидкостей плотностью не более 1850 кг/м^3 при частоте тока 50 Гц, кинематической вязкостью до $30 \times 10^{-6} \text{ м}^2/\text{с}$, имеющих твердые включения не более 1,0 мм, объемная концентрация которых не более 1,5 % с температурой перекачиваемой жидкости от минус 40 до +90 °С для исполнения А и от минус 40 до +120 °С для исполнений К, К₁, Е, И, для агрегатов типа АХ и от 0 до +250 °С для агрегатов АХО исполнений проточной части А, К, К₁, Е, И.

Корпус подшипников конструктивного исполнения «О» имеет камеру, в которую подается напроток охлаждающая жидкость.

Агрегаты могут изготавливаться в конструктивном исполнении Е для взрыво- и пожароопасных зон классов В-Іа, В-Іб, В-Іг, В-Іа, П-І, П-ІІ, П-ІІІ в соответствии с «Правилами устройства электроустановок» для перекачивания жидкостей, пары которых образуют взрывоопасные смеси с воздухом категории ІА и ІВ и групп Т1, Т2, Т3, Т4 по ГОСТ12.1.011-78.

1.2 Насосы, входящие в агрегат, выпускаются по ІІ группе изделия, вид изделия І (восстанавливаемые) в климатическом исполнении У, категории размещения 2, 3 ГОСТ15150-69, изготавливаются в различных исполнениях:

- по материалу проточной части (см. приложение Б);
- по типу уплотнения вала насоса:
 - а) с двойным сальниковым уплотнением – СД;
 - б) с двойным торцовым уплотнением – 55 (типа 153/153);
 - в) с одинарным торцовым уплотнением – 5 (типа 113).

1.3 Агрегаты общепромышленного исполнения не допускают установки и эксплуатации их во взрыво- и пожароопасных производствах и не должны использоваться для перекачивания горючих и легко воспламеняющихся жидкостей.

1.4 Условное обозначение агрегата при заказе, переписке и в другой документации принято в соответствии с ГОСТ10168.0-85 с обозначением климатического исполнения и категории размещения по ГОСТ15150-69.

Например: АХ65-50-125-К-СД-У3 СТ ПК00218035-001-2011,

где АХ – химический, для перекачивания жидкостей с твердыми включениями, горизонтальный, консольный с опорой на корпусе;

65 – диаметр входа в мм;

50 – диаметр выхода в мм;

125 – номинальный диаметр рабочего колеса в мм;

К – условное обозначение материала проточной части насоса;

СД – двойное сальниковое уплотнение;

У – климатическое исполнение;

3 – категория размещения при эксплуатации.

При установке в насосе обточенного рабочего колеса, обеспечивающего работу по средней и нижней кривым поля Q-H, в марке агрегата после обозначения напора добавляется буква «а» (1-ая обточка) или «б» (2-ая обточка).

При изготовлении агрегата для взрыво- и пожароопасных производств в условное обозначение агрегата добавляется индекс «Е».

Например: АХО-Е65-50-125а-К-55-У3 СТ ПК00218035-001-2011,

где О – для горячих жидкостей;

Е – обозначение исполнения для взрыво и пожароопасных производств;

а – первая обточка рабочего колеса;

55 – вид уплотнения вала (двойное торцовое – типа 153/153).

Примечание- для взрывоопасных производств насосы поставляются только с двойным торцовым уплотнением.

2 Техническая характеристика

2.1 Показатели назначения и качества электронасосного агрегата приведены в таблице 1.

2.2 Насос должен эксплуатироваться в интервале подач рабочей части характеристики насоса, приведенной в приложении А. Эксплуатация насосов при подачах, больших, чем в рабочей части характеристики, не рекомендуется из-за перегрузки двигателя, увеличения радиальных сил и возможного кавитационного срыва насоса.

Таблица 1

Наименование показателя	Норма
Подача, м ³ /ч (м ³ /с)	25 (6,95×10 ⁻³)
Напор, м	20
Частота вращения, об/мин	2900
Допускаемый кавитационный запас, м, не более	3,5
Мощность насоса, кВт	4,5
КПД насоса, %, не менее	48
Утечка через уплотнение, м ³ /ч (л/ч), не более	
- торцовое	0,03×10 ⁻³ (0,03)
- сальниковое	3×10 ⁻³ (3)
Давление на входе, МПа (кгс/см ²), не более	
- при двойном сальниковом уплотнении	0,35 (3,5)
- при двойном торцовом уплотнении	0,7 (7,0)
- при одинарном торцовом уплотнении	0,8 (8,0)
Габаритные размеры насосов и агрегатов, мм	указаны в таблицах 5 и 6
Масса, кг	указана в таблицах 5 и 6
Показатели двигателя:	
- напряжение, В	220/380
- мощность, кВт	указана в таблицах 5 и 6
- род тока	переменный
- частота тока, Гц	50
Установленная безотказная наработка, ч, не менее	6000/7000
Установленный ресурс до капитального ремонта, ч, не менее	13000/16500
Средний ресурс до капитального ремонта, ч, не менее	17000/24000
Средний срок службы, год, не менее	5
Примечания.	
1 Мощность указана для насоса при перекачивании воды (ρ=1000 кг/м ³) и является расчетной.	
2 Производственно допустимые отклонения по напору ±10%.	
3 В знаменателе указано для жидкостей с объемной концентрацией твердых включений до 0,1%.	

Таблица 2

Мощность приводного электродвигателя, кВт	Уровни звуковой мощности, дБ, в октавных полосах со среднегеометрическими частотами, Гц								Корректированный уровень звуковой мощности, дБА	Среднее квадратическое значение виброскорости, мм/с	Логарифмический уровень виброскорости, дБ, относительно 5×10 ⁻⁵ мм/с
	63	125	250	500	1000	2000	4000	8000			
Свыше 1,5 до 5,5	97	100	100	99	98	95	91	90	98	2,8	95
Свыше 5,5 до 11	101	104	104	103	102	99	95	94	102	4,5	99

3 Комплект поставки

1 Агрегат электронасосный	1 шт.	
2 Запасные части:		
- втулка упругая МУВП1-14-4	6 шт.	} Для насосов с мягким сальником
- кольцо (поз.15 рисунок 3)	2 шт.	
- втулка защитная	1 шт.	
- набивка сквозного плетения АФТ8×8 ГОСТ5152-84	0,9 м	
3 Паспорт агрегата	1 шт.	

Примечание. Приборы КИП и автоматики в комплект поставки агрегата не входят.

4 Устройство и принцип работы

4.1 Электронасосный агрегат состоит из насоса и двигателя, смонтированных на общей фундаментной плите. Привод насоса осуществляется через соединительную упругую муфту. Направление вращения ротора – по часовой стрелке, если смотреть со стороны двигателя.

4.2 Насос – центробежный, горизонтальный, консольный, одноступенчатый с открытым рабочим колесом. Корпус подшипников консольно крепится к корпусу насоса и имеет, кроме этого, вспомогательную опору со стороны муфты. Ротор насоса вращается в подшипниковых опорах. Осевая нагрузка на ротор воспринимается подшипниками. Смазка подшипников консистентная, для насосов исполнения АХ и жидкая для насосов исполнения АХО.

Консистентная смазка набивается через масленки, расположенные на крышках подшипников. Жидкая смазка заливается через масленку постоянного уровня.

4.3 Уплотнение вала насоса имеет следующие исполнения: мягкий сальник, двойное или одинарное торцовое уплотнение. Торцовое уплотнение рекомендуется применять в тех случаях, когда мягкий сальник не обеспечивает необходимую герметизацию перекачиваемой жидкости или обслуживание насоса ограничено.

4.4 Для охлаждения и смазки сальника и двойного торцового уплотнения в эти уплотнения подается на проток чистая нейтральная жидкость при температуре не выше 40 °С, под давлением, превышающем давление на входе в насос на 0,05...0,1 МПа (0,5...1,0 кгс/см²). Расход затворной жидкости при двойном торцовом уплотнении 3...5 л/ч для АХ, 15...40 л/ч для АХО и 20...30 л/ч для АХ и 30...60 л/ч для АХО при уплотнении вала мягким сальником. В сальниковое уплотнение допускается подача затворной жидкости в тупик.

Примечание. Чистая жидкость – жидкость с объемной концентрацией твердых включений не более 0,1%, размер которых не превышает 0,2 мм.

Для охлаждения одинарного торцового уплотнения предусмотреть подвод перекачиваемой жидкости непосредственно из напорного трубопровода.

4.5 Для сбора утечек из уплотнения вала и отвода в дренаж в корпусе подшипников установлено корыто.

4.6 Агрегат для взрыво- и пожароопасных производств имеет следующие элементы взрыво- и пожарозащиты:

- а) между отбойниками и крышками подшипников должен быть зазор $1,5 \pm 0,5$ мм, не изменяющийся в процессе эксплуатации;
- б) кожух ограждения муфты выполнен с винипластовой обшивкой;
- в) зазор между валом и крышками подшипников не менее 0,3 мм на сторону;
- г) двигатель во взрывозащищенном исполнении, соответствующий по категории защиты категории безопасности помещения;
- д) подшипники с латунными или текстолитовыми сепараторами;
- е) уплотнение вала насоса осуществлено двойным торцовым уплотнением;
- ж) на фланцах всасывающего и напорного патрубков выполнены проточки - для соединения с трубопроводами по схеме «выступ – впадина»;

з) в корпусе подшипников в зоне расположения подшипников предусмотрены гнезда под термометры сопротивления с резьбой М8×1, глубина сверловки 23 мм, длина резьбовой части 12 мм.

Примечание. Допускается применение подшипников со стальными сепараторами при обязательном систематическом контроле, за их состоянием.

4.7 При работе на жидкостях с температурой выше 90 °С для исполнения проточной части А и выше 120 °С для исполнений К, К₁, Е, И в камеру, имеющуюся на корпусе подшипников, подается напором охлаждающая жидкость с температурой не более 30 °С и давлением не более 0,2 МПа.

5 Указание мер безопасности

5.1 Возможными источниками опасных и вредных производственных факторов агрегата по ГОСТ12.0.003-74 являются следующие факторы физической группы:

- незащищенные подвижные элементы агрегата;
- повышенная или пониженная температура поверхности деталей проточной части насоса;
- повышенный уровень шума на рабочем месте;
- повышенный уровень вибрации;
- опасный уровень напряжения в электрической цепи, замыкание которой может произойти через тело человека.

5.2 Агрегат должен соответствовать требованиям безопасности по ГОСТ12.2.003-91.

5.3 Строповка агрегата должна производиться за специальные строповые устройства или конструктивные элементы агрегата, указанные на агрегате (рисунки 1, 2). Запрещается поднимать агрегат за рым болты двигателя или вал насоса.

5.4 Пуск агрегата без предварительного его заполнения перекачиваемой жидкостью и без подачи жидкости в узел уплотнения вала не допускается.

5.5 При эксплуатации агрегат должен быть заземлен. Заземление – по ГОСТ12.2.007.0-75.

5.6 При работе агрегата:

а) категорически запрещается подтягивать или регулировать уплотнение вала и устранять какие-либо неполадки;

б) все вращающиеся части агрегата должны быть ограждены.

5.7 Работа электронасосного агрегата без задвижки на линии нагнетания не допускается.

5.8 Все запорные устройства и арматура перед монтажом, а также после каждого ремонта должны подвергаться испытанию на герметичность и прочность пробным давлением по ГОСТ356-80.

5.9 Пуск агрегата должен осуществляться при закрытой задвижке на нагнетании. Работа агрегата при закрытой задвижке не должна превышать 2-х минут.

5.10 При проведении ремонтных работ двигатель должен быть полностью отключен от электрической сети.

5.11 При работе агрегата необходимо следить за температурой деталей насоса (узла уплотнения вала, подшипников, двигателя). Касание вращающегося вала о неподвижные детали и нагрев при этом деталей за счет трения недопустимы.

5.12 Регулярно контролировать утечку перекачиваемой жидкости через уплотнение. В случае обнаружения утечек больше допустимых, немедленно остановить агрегат и устранить неисправности.

5.13 Безопасная эксплуатация агрегата во взрыво- и пожароопасных производствах обеспечивается конструкцией насоса, соответствующим исполнением всех комплектующих изделий, включая двигатель, а также необходимыми средствами контрольно-измерительных приборов и автоматики, не входящими в комплект поставки.

5.14 При эксплуатации агрегата во взрыво- и пожароопасных производствах необходимо руководствоваться «Правилами устройства электроустановок», «Правилами безопасности во взрывоопасных и взрыво- и пожароопасных химических и нефтехимических производствах», а также выполнять следующие требования:

а) при перекачивании взрыво- и пожароопасных жидкостей давление на входе в насос должно превышать атмосферное на величину, не менее 0,002 МПа (0,02 кг/см²), но не более указанного в таблице 1 раздела 2;

б) для отвода статического электричества от агрегата при перекачивании жидкости, имеющей удельное объемное электрическое сопротивление 10^5 Ом*м и выше, насос необходимо заземлить, для чего на лапе корпуса насоса предусмотрено резьбовое отверстие. Зажимной болт должен быть изготовлен из нержавеющей стали;

в) обеспечить подачу чистой нейтральной невзрывоопасной жидкости к двойному торцовому уплотнению вала насоса;

г) убедиться, что нет касания между собой неподвижных и подвижных наружных металлических деталей насоса (крышка подшипника – вал, крышка уплотнения – вал и т. д.);

д) проверить вращение вала агрегата. Вал должен свободно проворачиваться от руки;

е) перед разборкой агрегата, перекачивающего токсичные, горючие и легковоспламеняю-

щиеся жидкости, должна проводиться промывка агрегата водой и дегазация паром или инертным газом до полного удаления остатков перекачиваемой жидкости;

ж) при работе агрегата следить за тем, чтобы не было перегрева подшипников, узла уплотнения вала и двигателя;

з) строго соблюдать сроки ремонтов насоса и следить за состоянием его узлов и деталей, особенно за состоянием шарикоподшипников со стальным сепаратором;

и) для замера температуры подшипников в корпус подшипников в зоне расположения подшипников, должны быть установлены термометры сопротивления, для чего в корпусе подшипников предусмотрены 2-а гнезда.

5.15 Эксплуатация агрегатов без средств защиты и контрольно-измерительных приборов, предусмотренных схемами защиты (приложения В, Г), не допускается.

5.16 Монтаж и демонтаж агрегата производится только с помощью специально предназначенного для этого инструмента и приспособлений, учитывающих требования техники безопасности и эргономики.

Во взрыво- и пожароопасных производствах монтаж и демонтаж агрегата должен производиться инструментом, исключающим искрообразование.

5.17 Пуск агрегата после монтажа или капитального ремонта может быть осуществлен после проверки безопасности его эксплуатации комиссией, специально назначенной администрацией предприятия.

5.18 На рабочих местах и зонах в производственных помещениях при эксплуатации агрегата проектировщиком должны быть, при необходимости, предусмотрены меры по снижению шума и вибрации в соответствии с ГОСТ12.1.003-83 и ГОСТ12.1.028-80.

5.19 К монтажу и эксплуатации агрегата должны допускаться только квалифицированные механики и слесари, знающие конструкцию насоса и обладающие опытом по обслуживанию и проверке эксплуатируемых агрегатов, а также сдавшие экзамен на право монтажа и обслуживания данного оборудования.

6 Подготовка изделия к работе

6.1 После доставки агрегата на место монтажа следует убедиться в комплектности агрегата, сохранности гарантийных пломб, в наличии заглушек на всасывающем и нагнетательном патрубках.

Изделие необходимо тщательно осмотреть, чтобы убедиться в отсутствии повреждений, полученных при транспортировании и хранении, снять консервационные пломбы и заглушки.

6.2 Снять с наружных законсервированных поверхностей насоса избыток смазки и протереть их ветошью, смоченной в бензине или уайт-спирите.

6.3 Расконсервация проточной части насоса не производится, если консервирующий состав не оказывает отрицательного влияния на перекачиваемый продукт и вал насоса свободно проворачивается.

Если попадание консервирующего состава в перекачиваемый продукт недопустимо или вращение вала затруднено, проточная часть насоса, законсервированного маслом, промывается бензином или уайт-спиритом; проточная часть насоса, законсервированного водными растворами ингибиторов, промывается водой.

6.4 Место установки агрегата должно удовлетворять следующим требованиям:

а) необходимо обеспечить свободный доступ к агрегату для его обслуживания во время эксплуатации;

б) при подготовке фундамента необходимо предусмотреть 50...80 мм запаса по высоте для последующей подливки фундаментной плиты цементным раствором;

в) всасывающий и напорный трубопроводы должны быть закреплены на отдельных опорах. Передача нагрузок от трубопроводов на фланцы насоса не допускается;

г) на напорном трубопроводе должны быть установлены обратный клапан и задвижка. Обратный клапан устанавливается между задвижкой и насосом;

д) на напорном и всасывающем трубопроводах должны быть установлены приборы, обеспечивающие измерение давления перекачиваемой жидкости. Приборы измерения давления

должны присоединяться через разделители;

е) к насосу должна быть обеспечена подача затворной и охлаждающей жидкости;

ж) внутренний диаметр напорного трубопровода должен быть больше диаметра напорного патрубка насоса на 2...5 мм;

з) в случае необходимости установки на всасывающем патрубке фильтра, препятствующего попаданию в проточную часть насоса крупных взвесей, его живое сечение должно иметь площадь в 3...4 раза больше площади всасывающего патрубка;

и) при установке агрегата во взрыво- и пожароопасных помещениях должны быть выполнены требования раздела 5.1 и 5.14 настоящего паспорта.

6.5 Агрегат следует установить на фундамент, обеспечив горизонтальность установки, залить цементным раствором и после затвердения цементного раствора, произвести окончательную затяжку фундаментных болтов.

6.6 К агрегату подсоединить всасывающий и напорный трубопроводы, а также трубопроводы других систем. Допускаемая непараллельность фланцев не более 0,15 мм на длине 100 мм. Запрещается исправлять перекося фланцев подтяжкой болтов или путем установки косых прокладок.

6.7 Смонтированные системы испытать на герметичность и прочность пробным давлением по ГОСТ356-80.

6.8 После монтажа проверить центровку валов насоса и привода. Допустимая несоосность 0,3 мм, допустимый перекося осей 0,3 мм на длине 100 мм, обеспечиваются за счет установки прокладок.

6.9 В цепи питания агрегата должны быть выполнены защиты в соответствии со схемами, приведенными в приложениях В и Г.

6.10 Проверить действие задвижек трубопроводов и кранов приборов. Исходное положение задвижек и кранов перед пуском – закрытое.

6.11 Заполнить камеры крышек подшипников консистентной смазкой типа ЦИАТИМ 201 ГОСТ6267-74, пресс-солидол Ж ГОСТ1033-79 или залить корпус подшипников маслом индустриальным И-50А ГОСТ20799-88 через масленку постоянного уровня.

6.12 Подключить систему электропитания и пробным пуском проверить направление вращения.

6.13 Пуск агрегата, работающего с подпором, производится в следующем порядке:

а) подать затворную жидкость в торцовое уплотнение или мягкий сальник, охлаждающую жидкость (для насосов исполнения АХО);

б) закрыть напорную задвижку;

в) закрыть манометр на напорном трубопроводе и манометр или мановакуумметр на всасывающем трубопроводе;

г) открыть всасывающую задвижку и заполнить насос рабочей жидкостью, одновременно выпустить воздух через штуцер на напорном трубопроводе перед напорной задвижкой;

д) включить двигатель в работу в соответствии с инструкцией по его пуску;

е) открыть манометр на напорном трубопроводе и манометр или мановакуумметр на всасывающем трубопроводе;

ж) когда манометр на напорном трубопроводе покажет, что насос обеспечивает необходимое давление, постепенно открыть напорную задвижку. Работа насоса при закрытой задвижке не должна превышать 2-х минут;

з) закрыть манометры (манометр и мановакуумметр) и в дальнейшем открывать их только по мере необходимости.

6.14 Пуск агрегата, работающего со всасыванием, производится в следующем порядке:

выполнить операции а), б), в), аналогичные соответствующим операциям при пуске агрегата, работающего с подпором;

г) открыть всасывающую задвижку и залить всасывающий трубопровод и насос перекачиваемой жидкостью через штуцер, установленный на трубопроводе непосредственно за насосом. Выпуск воздуха производится через выпускной штуцер на напорном трубопроводе. На всасывающем трубопроводе насоса должен быть установлен обратный клапан, при отсутствии обратного клапана заполнение насоса производить при помощи вакуум-насоса, выпускной штуцер при этом закрыть. Последующие операции производить в соответствии с пунктами д), е), ж), з) пуска агрегата работающего с подпором.

6.15 При работе агрегата следует убедиться в отсутствии касания между неподвижными и подвижными деталями насоса (крышка уплотнения – вал, крышка подшипника – вал).

6.16 Остановка агрегата производится в следующей последовательности:

а) медленно закрыть напорную задвижку;

б) выключить двигатель;

в) закрыть всасывающую задвижку;

г) прекратить подачу затворной жидкости в торцовое уплотнение или мягкий сальник, произвести слив рабочей жидкости при длительной остановке, прекратить подачу охлаждающей жидкости в корпус подшипников, теплоносителя – в камеру обогрева.

6.17 После 24 часов работы непосредственно на обкатке составить акт сдачи смонтированного агрегата в эксплуатацию.

7 Порядок работы

7.1 Осуществить пуск агрегата согласно п.6.13 или п.6.14 и задвижкой на напорном трубопроводе установить рабочий режим.

7.2 Во время работы следует следить за показаниями приборов, за подачей затворной жидкости, а также за нагревом уплотнения вала, подшипников и двигателя. Резкие колебания стрелок приборов, а также повышенные шум и вибрация характеризуют ненормальную работу агрегата. В этом случае необходимо остановить агрегат и устранить неисправность (см. таблицу 4).

7.3 При работе во взрыво- и пожароопасных производствах регулярно следить за нагревом и отсутствием касания неподвижных и подвижных металлических деталей насоса, указанных в п.6.15.

7.4 По окончании работы остановить агрегат согласно п.6.16. При кратковременных остановках подачу затворной жидкости не прекращать.

8 Техническое обслуживание

8.1 Техническое обслуживание агрегата проводить только при его использовании. Техническое обслуживание при транспортировании и хранении производить только по истечении установленного срока консервации. При этом проверить и, при необходимости, возобновить консервацию агрегата.

8.2 При проведении технических осмотров и регламентных работ разрешается пользоваться только стандартным инструментом.

8.3 Предусматриваются следующие виды технического обслуживания:

- повседневное;

- периодическое (не реже одного раза в 3 месяца).

8.3.1 Перечень основных работ, проводимых при техническом обслуживании, приведен в таблице 3.

8.4 После выработки установленного ресурса произвести ревизию и при необходимости капитальный ремонт насоса.

8.5 Порядок разборки и сборки насоса.

8.5.1 Разборка насоса должна производиться на специальном участке, исключающем загрязнение деталей насоса.

Разборку и сборку насоса производить только стандартным инструментом. Перед разборкой промыть насос от перекачиваемого продукта, дегазировать и очистить от пыли и грязи.

Таблица 3

Виды обслуживания	Содержание работ и методы их проведения	Технические требования	Приборы, инструменты, материалы необходимые для выполнения работ
1	2	3	4
Повседневное	<p>Произвести внешний осмотр. Убедиться в отсутствии течи по фланцевым соединениям. Проверить величину утечки через уплотнение вала.</p> <p>Убедиться в отсутствии перегрева подшипников качения, крышек подшипников, корпуса уплотнения, вала и двигателя.</p>	<p>Грязь и посторонние предметы на насосе недопустимы. Течь через фланцевые соединения недопустима. Утечка наружу через торцовое уплотнение не должна превышать $0,03 \times 10^{-3} \text{ м}^3/\text{ч}$ (0,03 л/ч). Сальниковое типа СД – $3 \times 10^{-3} \text{ м}^3/\text{ч}$ (3 л/ч).</p> <p>Перегрев деталей недопустим. Температура деталей не должна превышать температуру окружающего воздуха, более чем на 50 °С.</p>	Ветошь. Стандартный инструмент.
Периодическое	<p>Выполнить работы повседневного обслуживания. Произвести подтяжку всех крепежных деталей агрегата, также крепление насоса к фундаментной плите. Добавить смазку в камеру подшипников (через первые 1000 часов работы произвести полную замену смазки). Через 2000 часов работы произвести ревизию проточной части (корпуса насоса, корпуса уплотнения и рабочего колеса), торцового уплотнения и защитной втулки. При наличии износа на деталях торцового уплотнения или втулке сальника произвести их замену.</p>	Трещины, сколы, риски на поверхности торцового уплотнения не допускаются.	Смазка по п.6.11. Ветошь.

Примечания. 1 Все виды работ производить при отключенном двигателе.
2 Работы, связанные с разборкой насоса, необходимо производить после промывки насоса в специально предназначенном помещении.

8.5.2 Для ревизии проточной части и при текущем ремонте производится частичная разборка насоса.

Порядок разборки следующий (см. рисунки 1 ... 5):

а) обесточить двигатель;

- б) отсоединить трубопроводы подвода и отвода затворной жидкости, слива утечек, вывернуть пробку 25 из корпуса насоса и слить рабочую жидкость;
- в) снять защитный кожух, отвернув болты крепления кожуха к фундаментной плите;
- г) снять монтажный проставок, отвернув гайки крепления проставка, вынуть пальцы упругой муфты и болты.

Для насоса с двойным торцовым уплотнением (см. рисунки 2...4) с муфтой с проставком порядок разборки следующий:

- д) отвернуть гайки крепления корпуса подшипников 2 к корпусу насоса 1 и снять шайбы;
- е) отвернуть болты крепления лапы 17 к фундаментной плите;
- ж) вынуть опорную часть насоса вместе с рабочим колесом 33 из корпуса насоса 1 и снять прокладку 23;
- и) отвернуть гайку рабочего колеса 30, снять рабочее колесо 33, сняв прокладки 29 и 32;
- к) вывернуть шпильки крепления корпуса уплотнения 34, отвернуть гайки крепления крышки уплотнения и снять корпус уплотнения 34 вместе с неподвижной частью торцового уплотнения;
- л) снять защитную втулку 28 с подвижной частью торцового уплотнения, отвернуть винты 36 и снять подвижную часть уплотнения, снять крышку уплотнения 35 с неподвижной частью торцового уплотнения;
- м) снять шпонку 31 с вала 12.

8.5.3 Порядок разборки насоса с сальниковым уплотнением следующий (см. рисунок 3):

- а) выполнить разборки пп. а)...и) п. 8.5.2;
- б) отвернуть гайки и снять крышку сальника 6 вместе с кольцом 5;
- в) отвернуть гайки крепления корпуса сальника, снять шайбы и снять корпус сальника 4 с набивкой 27. Вынуть набивку 27 и кольцо сальника 26;
- г) снять втулку защитную 28 и шпонку 31 с вала.

8.5.4 Порядок полной разборки следующий (см. рисунок 3):

- а) выполнить разборки насоса по п. 8.5.2 или п. 8.5.3;
- б) снять с вала полумуфту насоса и шпонку 16;
- в) из корпуса подшипников 2 вынуть корыто 22;
- г) снять отбойники 9;
- д) отвернуть болты и снять крышки подшипников 14 с прокладками 13;
- е) вынуть вал 12 из корпуса подшипников 2 вместе с подшипниками 10, из корпуса подшипников вывернуть воздушник 11, из крышек подшипников 14 вывернуть масленки 8;
- ж) снять подшипники 10 с вала 12;
- и) снять с корпуса подшипников крышку охлаждения 19 с прокладкой 18.

8.5.5 Сборка насоса производится в порядке обратном разборке. После сборки и установки узла уплотнения винты 36 – 2 шт. завернуть до упора (см. рисунок 4). Зазор $2 \pm 0,5$ мм, между колесом рабочим 33 и корпусом насоса 1, колесом рабочим 33 и корпусом уплотнения 4, выдерживать за счет подбора необходимого количества прокладок 23 и 32.

Перед сборкой насоса все детали должны быть подготовлены к сборке, т. е. очищены от грязи и ржавчины.

При сборке насоса необходимо соблюдать чистоту. Все детали перед сборкой необходимо протереть чистыми сухими концами.

Все резьбовые соединения при сборке смазать графитовой смазкой УС-А ГОСТ3333-80.

Все гайки в собранном виде должны быть затянуты равномерно. Затяжка гаек не должна вызывать перекоса соединяемых деталей. Концы шпилек должны выступать из гаек на одинаковую высоту (1...4 нитки резьбы) во всех соединениях. Утопание в гайке торца шпильки не допускается.

Подшипники перед напрессовкой на вал должны быть нагреты до температуры 80...90 °С. Насос в сборе должен быть герметичен.

Появление течи и просачивания воды в местах уплотнения корпусных деталей насоса, кроме уплотнения по валу (см. таблицу 1), не допускается.

Порядок сборки насоса с двойным торцовым уплотнением (см. рисунки 3 и 4) следующий:

- а) напрессовать в нагретом виде в масле подшипники 10 на вал 12;
- б) заполнить подшипники смазкой;
- в) завести вал 12 вместе с подшипниками 10 в корпус подшипников 2;

- г) для насоса исполнения АХ - заполнить крышки подшипников 14 на 1/3 объема смазкой;
 - д) одеть крышки подшипников 14, проложив прокладки 13, обеспечив между крышками подшипников и торцами обойм подшипников суммарный зазор 0...0,2 мм - завернуть болты;
 - е) надеть отбойники 9, проложив кольца 15;
 - ж) ввернуть масленки 8 в крышки подшипников 14 (для насоса исполнения АХ);
 - з) надеть полумуфту насоса на вал 12, заложив шпонку 16;
 - и) вставить корыто 22 и подсоединить крышку охлаждения 19 к корпусу подшипников (для насосов исполнения АХО);
 - к) надеть на вал крышку уплотнения 35 с неподвижным кольцом;
 - л) надеть защитную втулку 28 с подвижной частью торцового уплотнения на вал до упора;
 - м) застопорить винт стопорный 36, выдержав размер от переднего торца втулки защитной до оси стопорного винта – $56 \pm 0,5$ мм (см. рисунок 4);
 - н) в корпус уплотнения 34 завести неподвижную часть торцового уплотнения;
 - о) завести на вал корпус уплотнения 34 и прикрепить к корпусу подшипников 2;
 - п) установить крышку уплотнения 35 в корпус уплотнения 34 и завернуть болтами, проложив шайбы;
 - р) вставить шпонку 31 на вал 12;
 - с) надеть колесо рабочее 33 на вал 12, проложив прокладки 29 и 32;
 - т) завернуть гайку рабочего колеса 30, проверив зазор между торцом колеса и корпусом уплотнения, отрегулировав его прокладками 32;
 - у) корпус подшипников 2 и вал 12 с находящимися на нем деталями, завести в корпус насоса 1, проложив прокладку 23, и закрепить гайками, проложив шайбы и проверив зазор между колесом рабочим 33 и корпусом насоса 1;
 - ф) завернуть болты крепления лапы 17 к корпусу подшипников 2;
 - х) для насоса исполнения АХО залить маслом масленку постоянного уровня и корпус подшипников 2 до середины нижнего шарика подшипника;
 - ц) завернуть пробку 25 в корпус насоса 1.
- 8.5.6 Порядок сборки насоса с сальниковым уплотнением (см. рисунок 3) следующий:
- а) выполнить сборку пп. 8.5.5 а)...и);
 - б) одеть втулку защитную 28 на вал 12;
 - в) одеть кольцо сальника 26 и кольцо 5 на втулку;
 - г) одеть корпус сальника 4 на вал 12 и закрепить гайками к корпусу подшипников 2;
 - д) одеть колесо рабочее 33, проверив зазор между торцом колеса и корпусом сальника, отрегулировав его прокладками 32, завернуть гайку рабочего колеса 30, проложив прокладку 29;
 - е) заложить набивку плетеную 27;
 - ж) крышку сальника 6 завести в расточку корпуса сальника 4 и завернуть гайками 7;
 - и) выполнить сборку насоса по п.п. 8.5.5 у)...ц).

9 Характерные неисправности и методы их устранения

Таблица 4

Наименование неисправности, внешнее проявление и дополнительные признаки	Вероятная причина	Способ устранения
1	2	3
1 Насос при пуске не создает напора: а) стрелки приборов сильно колеблются б) вакуумметр показывает большое разрежение	а) насос недостаточно залит рабочей жидкостью б) понизился уровень жидкости на всасывании в) на всасывающем трубопроводе имеется подсос воздуха	а) полностью залить насос б) проверить уровень жидкости в емкости в) проверить герметичность всасывающей линии и произвести подтяжку соединений

Продолжение таблицы 4

Наименование неисправности, внешнее проявление и дополнительные признаки	Вероятная причина	Способ устранения
1	2	3
2 Насос не обеспечивает подачу в рабочей части характеристики	<p>г) увеличилось сопротивление на всасывающей линии в следствии засорения фильтра</p> <p>а) неправильное направление вращения б) большое сопротивление в напорном трубопроводе в) износилось рабочее колесо или засорилась проточная часть насоса</p>	<p>г) проверить фильтр и очистить его</p> <p>а) проверить правильность подключения двигателя б) увеличить открытие задвижки на нагнетании в) заменить рабочее колесо и очистить проточную часть насоса</p>
3 Насос не обеспечивает требуемый напор	<p>а) насос работает в предкавитационном режиме</p> <p>б) увеличение зазора между рабочим колесом и корпусами в) снижение скорости вращения г) засорение каналов проточной части д) подача больше допустимой</p>	<p>а) прикрыть задвижку на нагнетании или увеличить давление на входе в насос, или охладить перекачиваемую жидкость б) разобрать насос, проверить зазоры в) проверить параметры двигателя г) очистить проточную часть насоса д) уменьшить открытие задвижки на линии нагнетания</p>
4 Увеличение утечки жидкости через уплотнение сверх допустимой	<p>а) завышение давления затворной жидкости б) завышенное давление на входе в насос в) износ уплотнения</p>	<p>а) проверить и отрегулировать подачу затворной жидкости б) отрегулировать давление на входе в насос в) проверить уплотнение, при необходимости заменить</p>
5 Перегрев подшипников	<p>а) недостаточная или чрезмерная смазка подшипников б) нарушение центровки вала насоса в) износ подшипников</p>	<p>а) проверить наличие и качество смазки б) проверить и исправить центровку вала в) заменить подшипники</p>
6 Повышенный шум и вибрация	<p>а) насос работает в предкавитационном режиме б) недостаточная жесткость крепления насоса, двигателя в) нарушение центровки валов г) механические повреждения в насосе, задевание вращающихся деталей о неподвижные, износ подшипников</p>	<p>а) проверить насос по пп. 1 и 3 настоящей таблицы б) произвести подтяжку крепежа насоса, двигателя и трубопроводов в) проверить и исправить центровку валов г) устранить механические повреждения, заменить подшипники</p>
7 Перегрузка насоса	<p>а) подача выше расчетной и напор ниже расчетного б) механические трения или повреждения в насосе</p>	<p>а) уменьшить открытие задвижки на линии нагнетания б) проверить насос</p>

и) подробное описание возникших неисправностей и дефектов с указанием причин и обстоятельств, при которых они обнаружены.

12.1.3 В случае ремонта агрегата, произведенного потребителем, вместе с актом направляется карточка ревизии насоса.

12.1.4 Акты, составленные без соблюдения указанных требований, предприятием-изготовителем не рассматриваются.

13 Сведения о консервации и упаковке

13.1 Агрегат электронасосный АХ 65-50-125 заводской
обозначение
номер _____ подвергнут на предприятии-изготовителе консервации и упаковке согласно требованиям настоящего паспорта.

Дата консервации и упаковки _____

Срок действия консервации 2 года

Консервацию и упаковку произвел _____

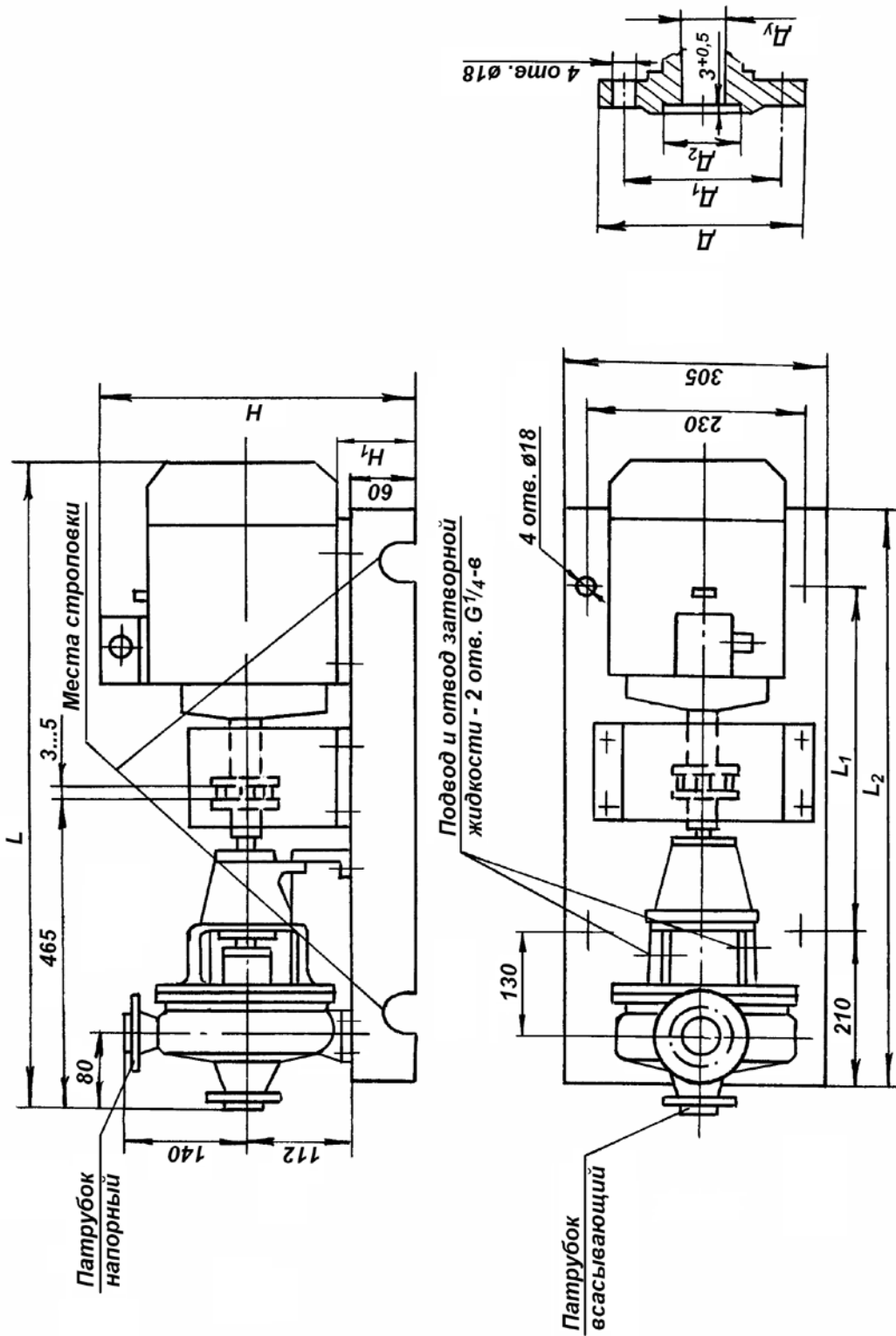
Изделие после упаковки принял _____ М.П.

13.2 Группа хранения агрегата – 4 по ГОСТ15150-69.

13.3 Неокрашенные наружные поверхности насосов консервируются консистентными смазками согласно ГОСТ9.014-78. Вариант защиты – ВЗ-4 ГОСТ9.014-78.

13.4 Отверстия патрубков насоса закрываются заглушками и пломбируются.

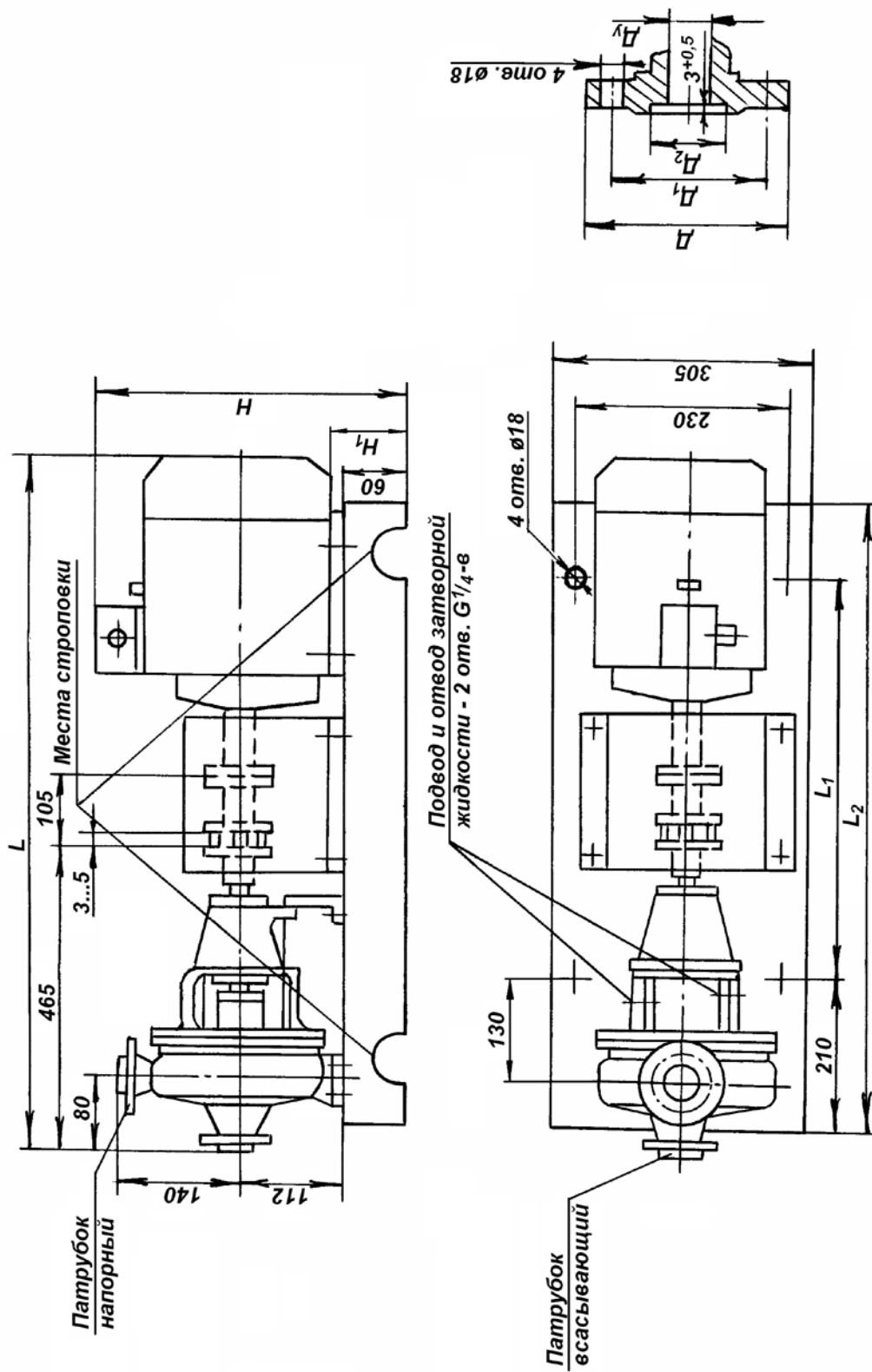
13.5 Агрегат поставляется в собранном виде и не требует разборки при расконсервации, о чем свидетельствует гарантийная пломба выполненная в виде пятна красной краски. Консервационное пломбирование отмечается пятном синей или зеленой краски.



1. Присоединительные размеры фланцев по ГОСТ 12815-80.
2. Габаритные размеры, масса агрегата, в зависимости от двигателя и муфты приведены в таблице 5. Масса в скобках для насосов АХО.

Рисунок 1

Габаритный чертеж агрегата АХ(О)65-50-125 с муфтой с монтажным проставком



1. Присоединительные размеры фланцев по ГОСТ 12815-80.

2. Габаритные размеры, масса агрегата, в зависимости от двигателя и муфты приведены в таблице 6. Масса в скобках для насосов АХО.

Рисунок 2

Таблица 5

Комплектуемый двигатель (мощность, кВт)	Размеры в миллиметрах									Масса агрегата, кг
	L	L ₁	L ₂	H	H ₁	Д	Д ₁	Д ₂	Д _у	
A90L2 (3,0)	820	350	780	297	82	180 160	145 125	Ø110H12 Ø88H12	65 50	
АИМ90L2 (3,0)	865			437						
A100S2 (4,0)	846			297	72					
BA100S2 (4,0)	890			417						
A100L2 (5,5)				332						
АИМ100L2 (5,5)	920			447	60					
A112M2 (7,5)	975			350						
АИМ112M2 (7,5)	965			420						

Примечания.

1. Размеры в числителе – для всасывающего патрубка, в знаменателе – для напорного патрубка.
2. Масса агрегата в числителе для насосов АХ, в знаменателе – АХО.
3. Масса агрегата АХО дана без учета рубашки обогрева.

Таблица 6

Комплектуемый двигатель (мощность, кВт)	Размеры в миллиметрах									Масса агре- гата, кг
	L	L ₁	L ₂	H	H ₁	Д	Д ₁	Д ₂	Д _у	
A90L2 (3,0)	916	445	875	297	82	180 160	145 125	Ø110H12 Ø88H12	65 50	
АИМ90L2 (3,0)	961			437						
A100S2 (4,0)	942			297	72					
BA100S2 (4,0)	986			417						
A100L2 (5,5)				332						
АИМ100L2 (5,5)	1016			447	60					
A112M2 (7,5)	1071			350						
АИМ112M2 (7,5)	1061			420						

Примечания.

1. Размеры в числителе – для всасывающего патрубка, в знаменателе – для напорного патрубка.
2. Масса агрегата в числителе для насосов АХ, в знаменателе – АХО.
3. Масса агрегата АХО дана без учета рубашки обогрева.

Продольный разрез насоса

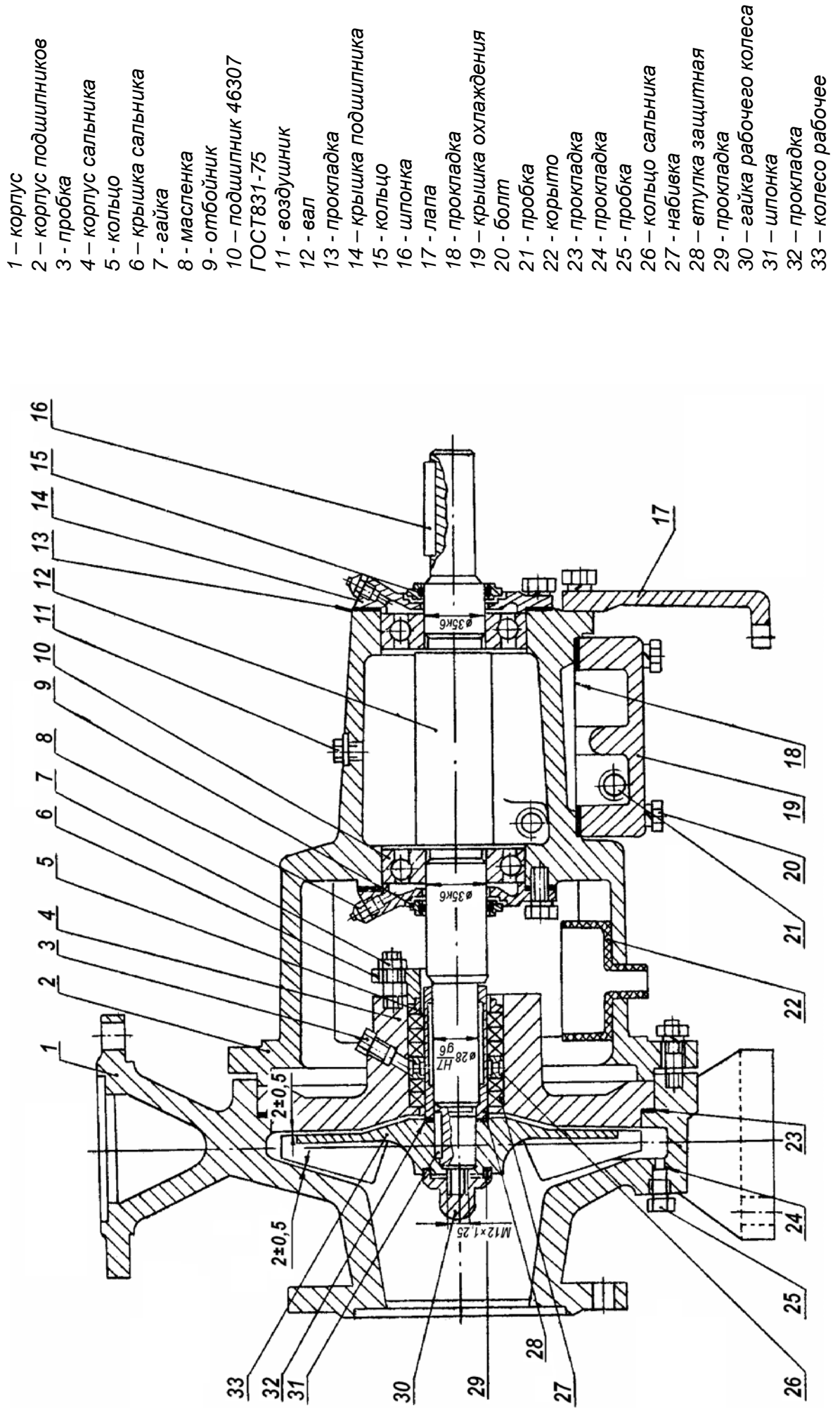
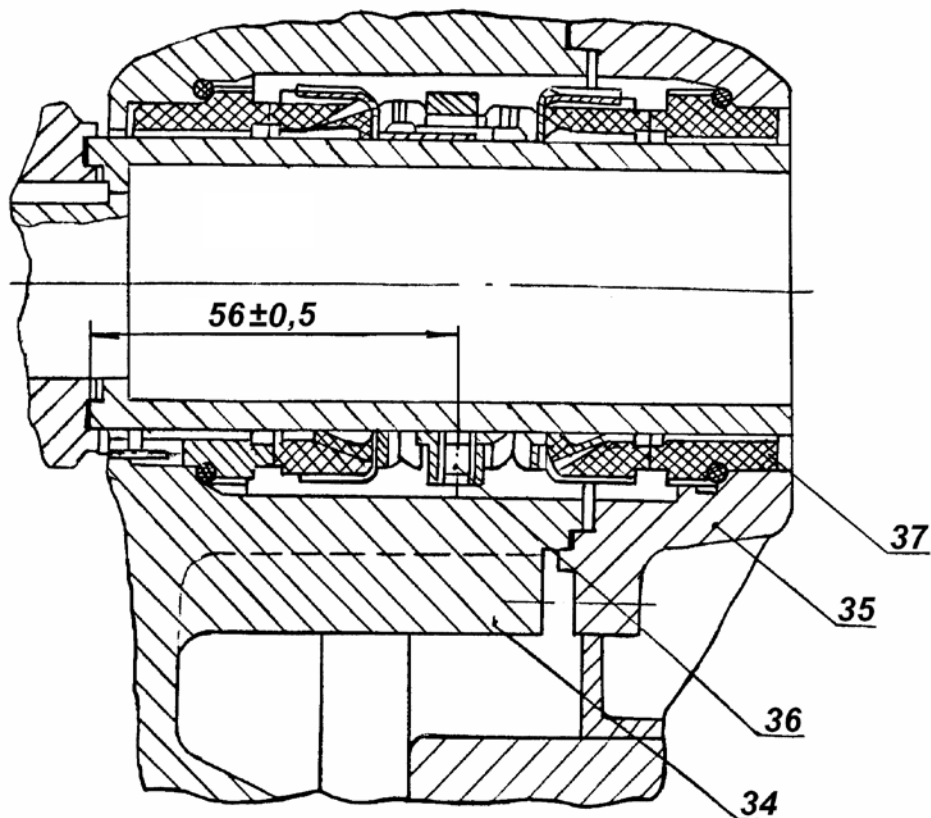


Рисунок 3

Исполнение насоса с торцовым уплотнением типа 153/153



34 – корпус уплотнения; 35 – крышка уплотнения; 36 - винт; 37 – уплотнение торцовое

Рисунок 4

Исполнение насоса с торцовым уплотнением типа 113

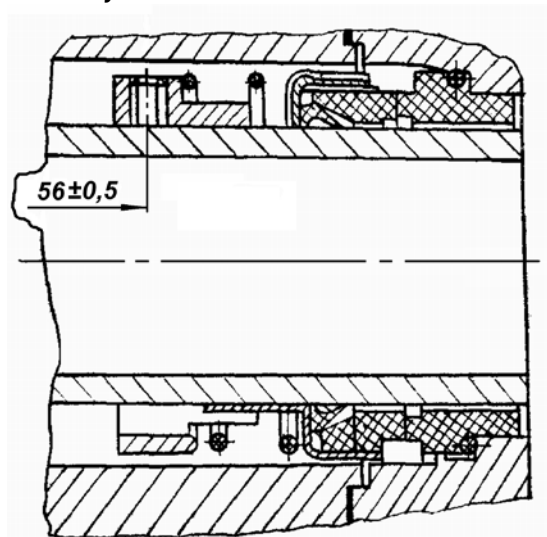
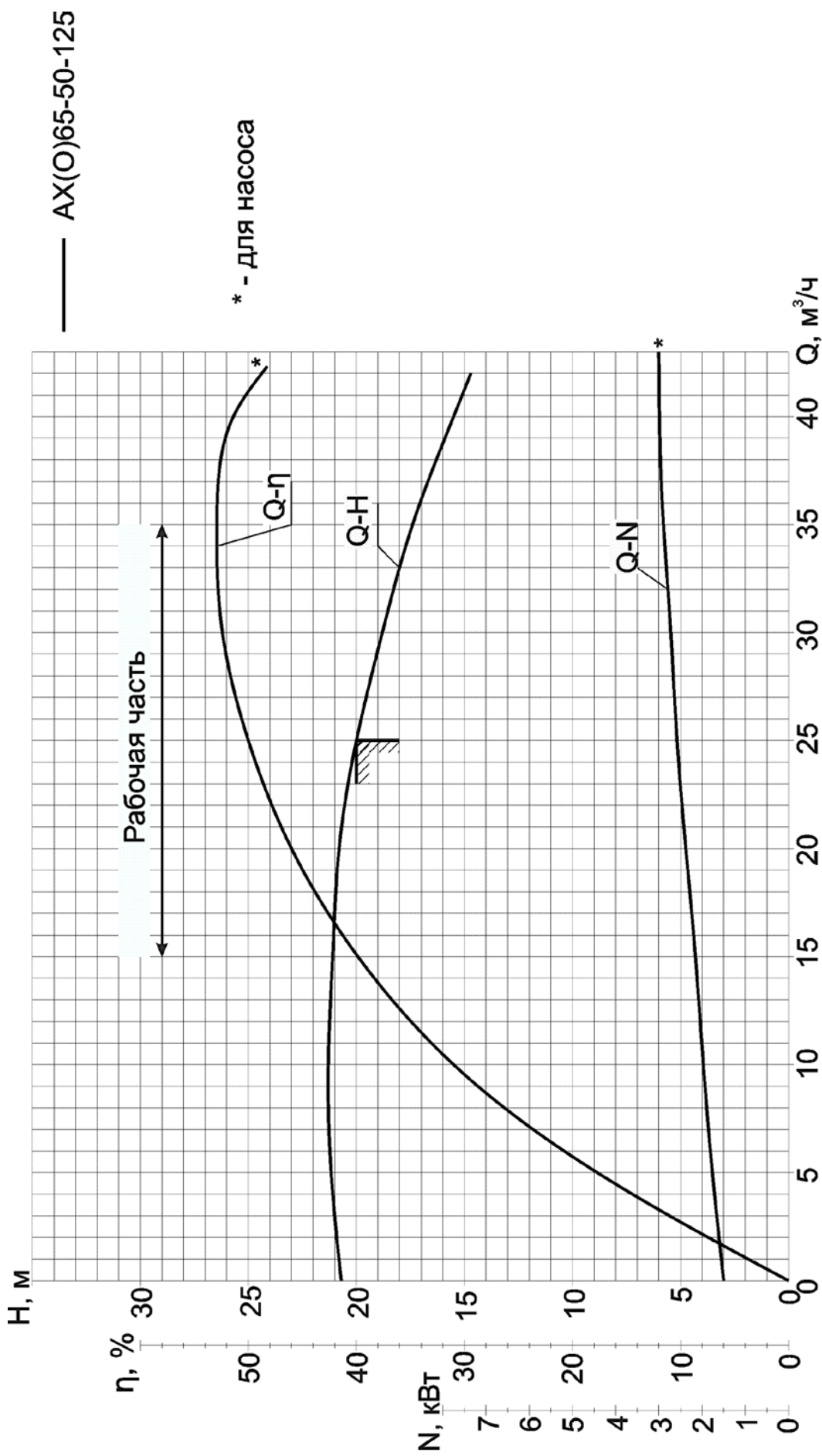


Рисунок 5

Приложение А
 Характеристика агрегата АХ(О)65-50-120
 испытано на воде $n=2900$ об/мин



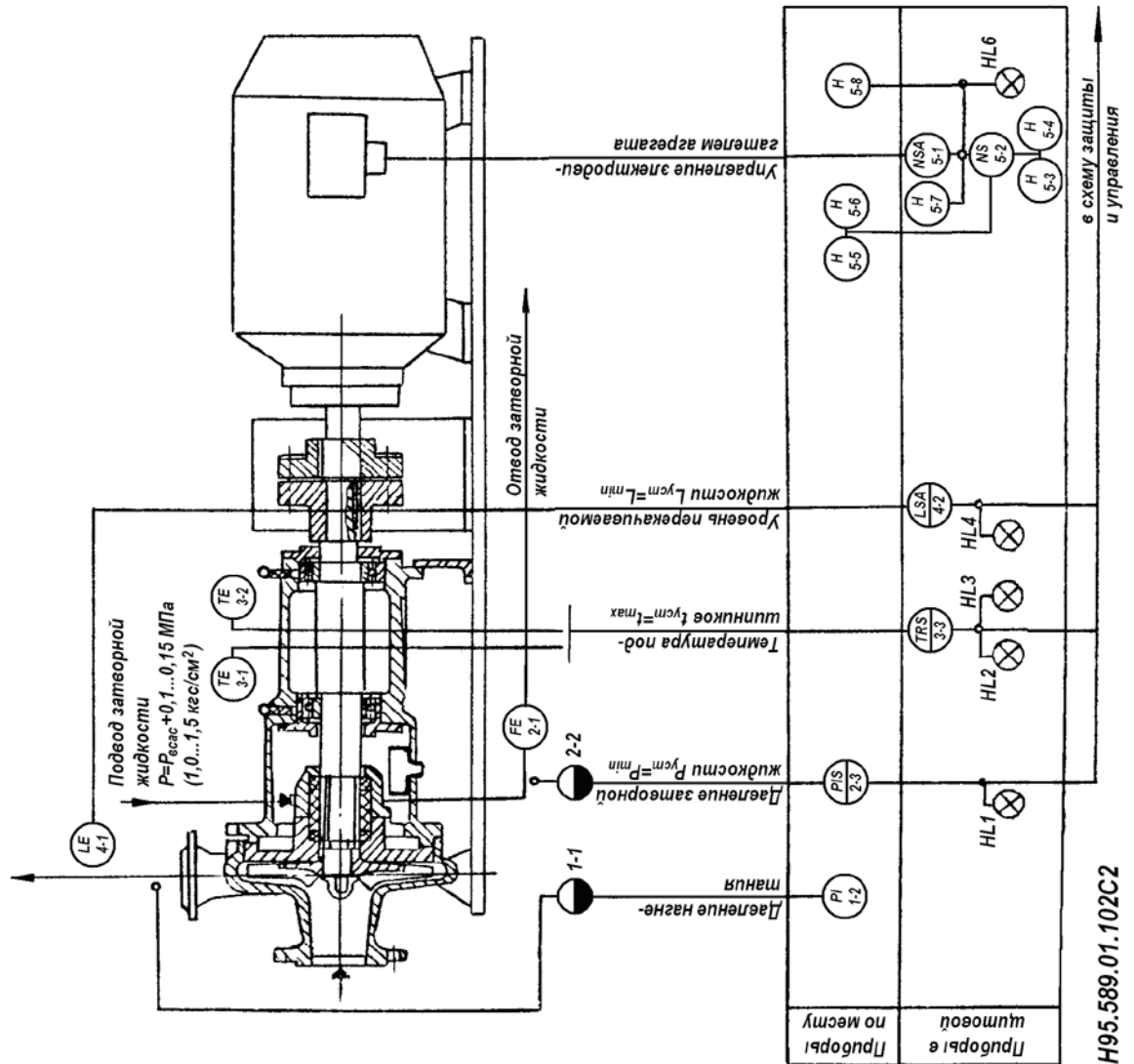
Приложение Б

*Материал
основных деталей насоса*

Наименование детали	Условное обозначение проточной части	Материал	Нормативно- техническая до- кументация
Колесо рабочее Корпус уплотнения Корпус насоса	А	Сталь 25Л	ГОСТ 977-88
	К	Сталь 12Х18Н9ТЛ	ГОСТ 977-88
	К ₁	Сталь 10Х18Н3ГЗД2Л	ГОСТ 977-88
	Е	Сталь 12Х18Н12М3ТЛ	ГОСТ 977-88
	И	Сталь 07ХН25МДТЛ	ТУ 26-1414-84
Втулка защитная Вал	А	Сталь 45	ГОСТ 1050-88
	К, К ₁	Сталь 12Х18Н10Т	ГОСТ 5632-72
	Е	Сталь 10Х17Н13М2Т	ГОСТ 5632-72
	И	Сталь 06ХН28МДТ	ГОСТ 5632-72
Крышка подшипника Корпус подшипника	А	СЧ 20	ГОСТ 1412-85
	К, К ₁		
	Е		
	И		

Приложение В

Схема комбинированная функциональная Агрегат электронасосный типа АХ с двойным торцовым уплотнением (вариант 1)

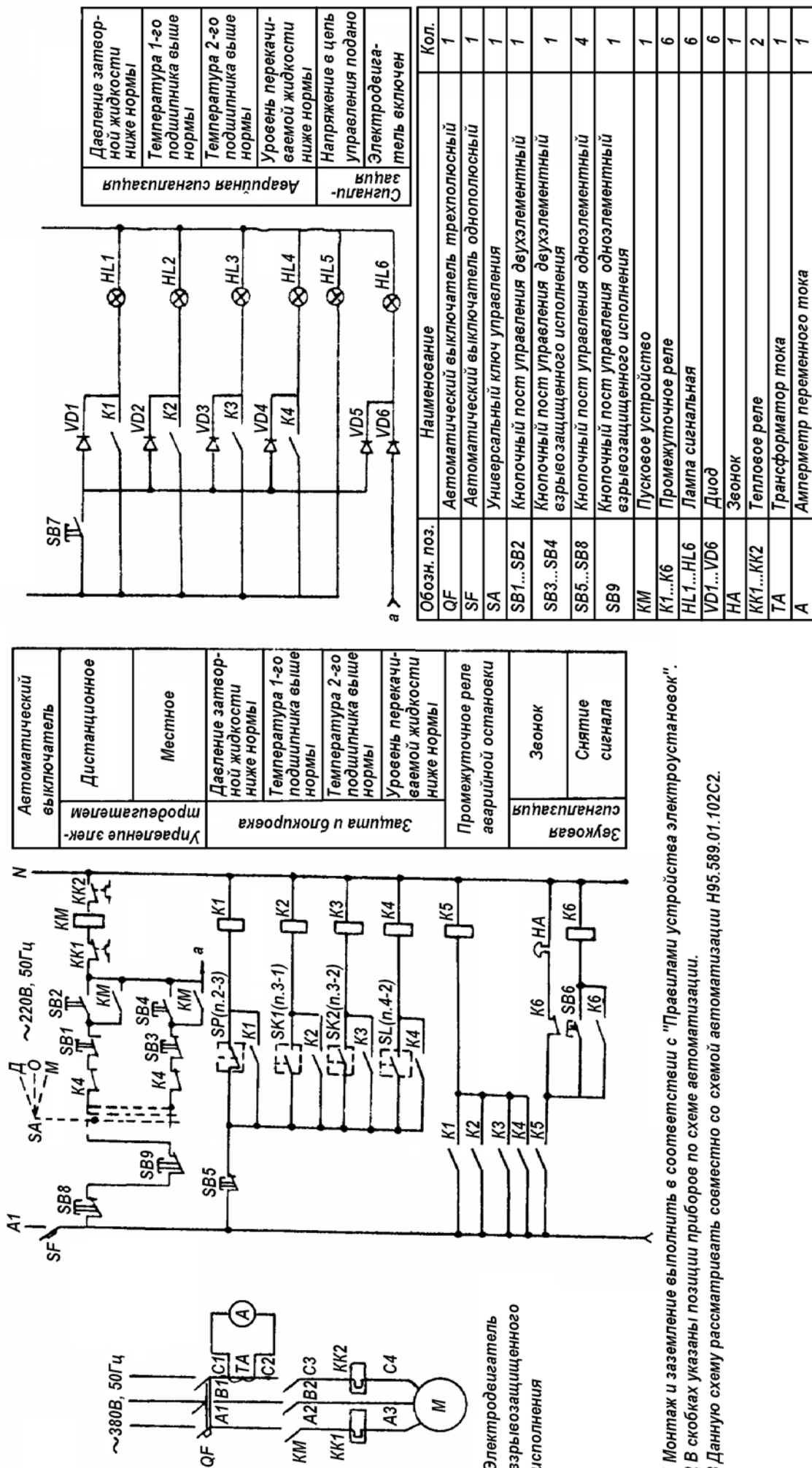


- 1 Данную схему рассматривать совместно со схемой электрической принципиальной Н95.589.01.102С3.
- 2 Заземление электродвигателя производить в соответствии с "Правилами устройства электроустановок".
- 3 Заземление насоса от статического электричества производить в соответствии с "Правилами защиты от статического электричества в производственных химических, нефтехимической и нефтеперерабатывающей промышленности".
- 4 При необходимости использования в качестве затворной жидкости, химически активной жидкости, устанавливается разделитель мембранный поз. 2-2.
- 5 Исполнение электроборудования, средств автоматики, контроля и управления по уровню или степени взрывозащиты должно соответствовать ПУЭ.

№ поз.	Наименование	Кол.
1-1, 1-2	Манометр показывающий с мембранным разделителем	1
2-1	Дроссельная шайба	1
2-2, 2-3	Манометр показывающий сигнализирующий с мембранным разделителем	1
3-1, 3-2	Термопреобразователь сопротивления типа ТСП-0979 ТУ25-02.79288-80	2
3-3	Преобразователь температуры	1
4-1, 4-2	Сигнализатор уровня	1
5-1	Пусковое устройство	1
5-2	Ключ управления	1
5-3, 5-4	Кнопочный пост управления	1
5-5, 5-6	Кнопочный пост управления взрывозащищенного исполнения	1
5-7	Кнопочный пост управления одноэлементный	1
5-8	Кнопочный пост управления одноэлементный взрывозащищенного исполнения	1

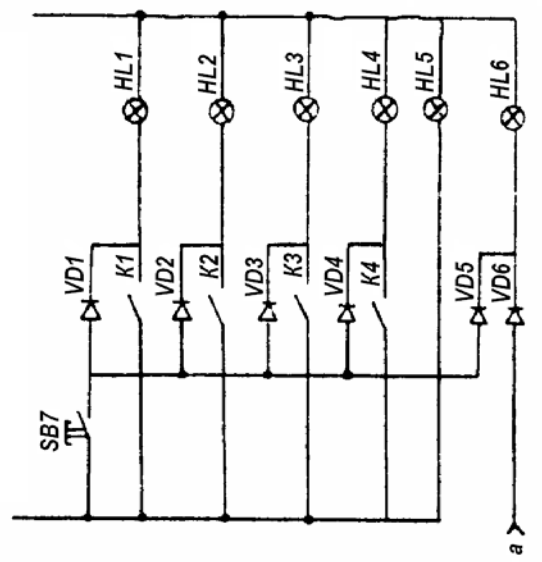
Н95.589.01.102С2

Продолжение приложения В
 Схема электрическая принципиальная
 Агрегат электронасосный типа АХ с двойным торцовым уплотнением (вариант 1)



Электродвигатель
 взрывозащитного
 исполнения

Автоматический выключатель	Управление электродвигателем
Дистанционное	
Местное	
Давление затворной жидкости ниже нормы	Защита и блокировка
Температура 1-го подшипника выше нормы	
Температура 2-го подшипника выше нормы	
Уровень перекачиваемой жидкости ниже нормы	
Промежуточное реле аварийной остановки	
Звонок	Звуковая сигнализация
Снятие сигнала	



Сигнализация	Напряжение в цепи управления подано	Электродвигатель включен
Аварийная сигнализация	Давление затворной жидкости ниже нормы	Температура 1-го подшипника выше нормы
	Температура 2-го подшипника выше нормы	Уровень перекачиваемой жидкости ниже нормы

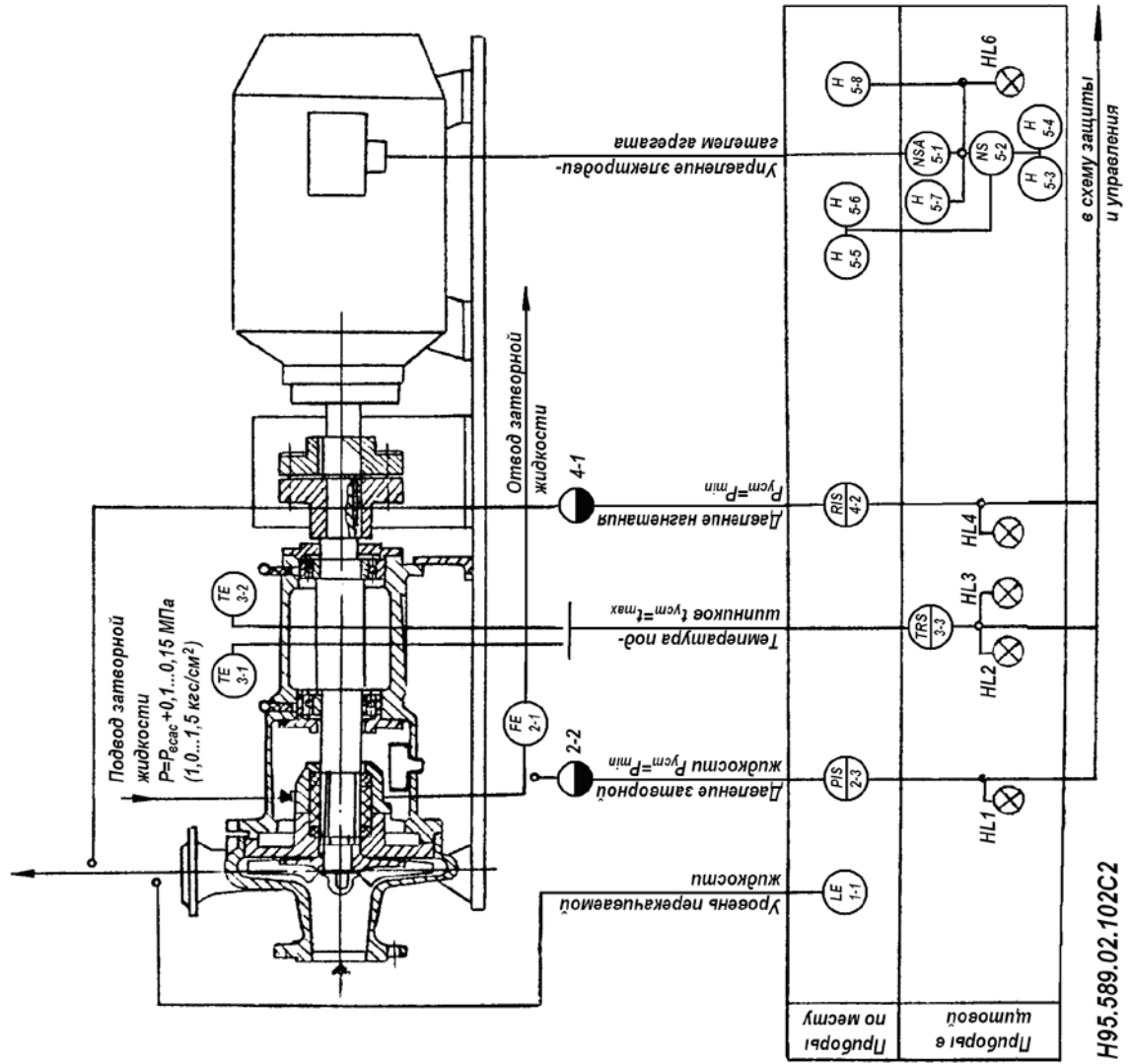
Обозн. поз.	Наименование	Кол.
QF	Автоматический выключатель трехполюсный	1
SF	Автоматический выключатель однополюсный	1
SA	Универсальный ключ управления	1
SB1...SB2	Кнопочный пост управления двухэлементный	1
SB3...SB4	Кнопочный пост управления двухэлементный взрывозащитного исполнения	1
SB5...SB8	Кнопочный пост управления одноэлементный	4
SB9	Кнопочный пост управления одноэлементный взрывозащитного исполнения	1
KM	Пусковое устройство	1
K1...K6	Промежуточное реле	6
HL1...HL6	Лампа сигнальная	6
VD1...VD6	Диод	6
HA	Звонок	1
KK1...KK2	Тепловое реле	2
TA	Трансформатор тока	1
A	Амперметр переменного тока	1

1 Монтаж и заземление выполнить в соответствии с "Правилами устройства электроустановок".
 2 В скобках указаны позиции приборов по схеме автоматизации.
 3 Данную схему рассматривать совместно со схемой автоматизации Н95.589.01.102С2.

Н95.589.01.102Э3

Приложение Г

Схема комбинированная функциональная
Агрегат электронасосный типа АХ с двойным торцовым уплотнением (вариант 2)

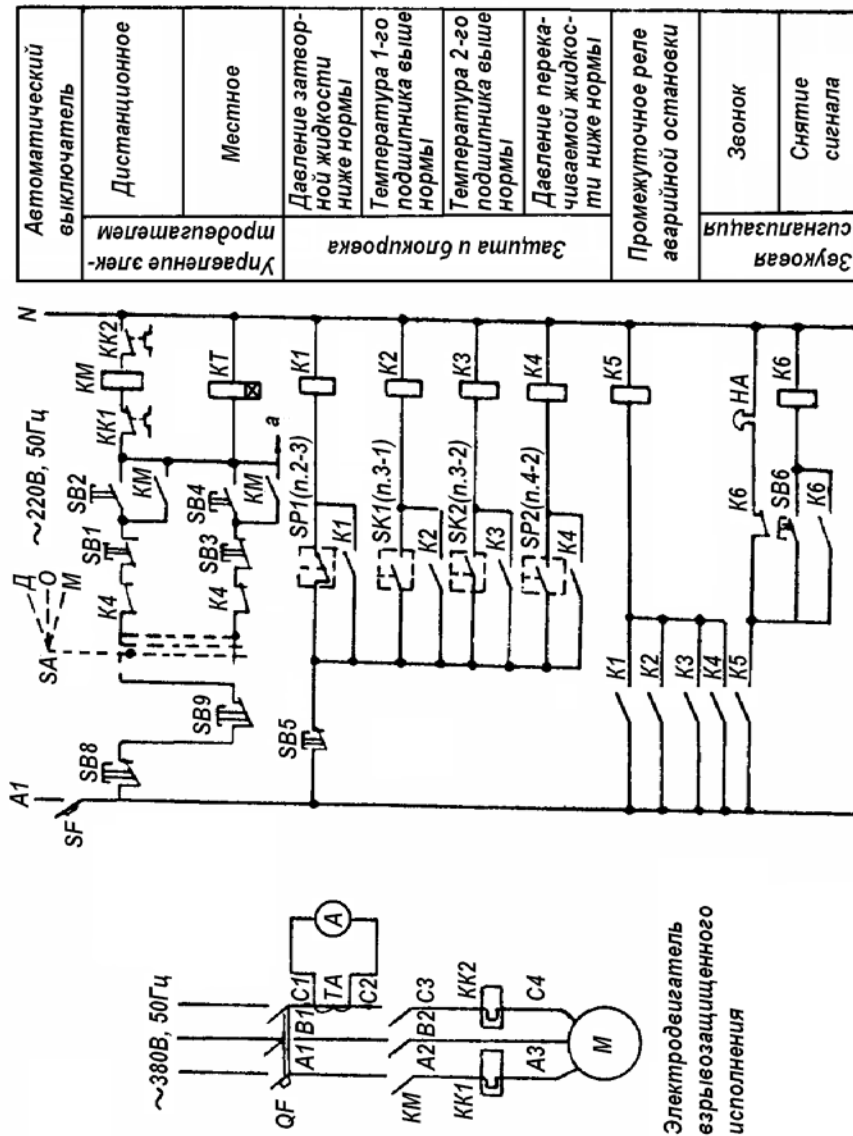


- 1 Данную схему рассматривать совместно со схемой электрической принципиальной Н95.589.02.102Э3.
- 2 Заемление электродегазатора производится в соответствии с "Правилами устройства электроустановок".
- 3 Заемление насоса от статического электричества производится в соответствии с "Правилами защиты от статического электричества в производственных химических, нефтехимической и нефтеперерабатывающей промышленности".
- 4 При необходимости использования в качестве затворной жидкости химически активной жидкости, устанавливается разделитель мембранный поз. 2-2.
- 5 Исполнение электрооборудования, средств автоматики, контроля и управления по уровню или степени взрывозащиты должно соответствовать ПУЗ.

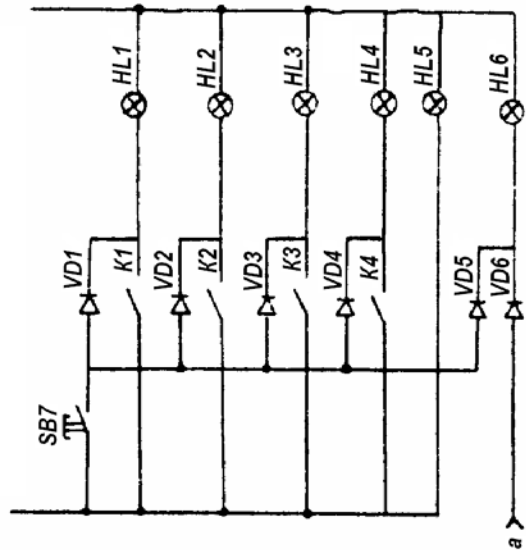
№ поз.	Наименование	Кол.
1-1, 1-2	Визуальный указатель уровня	1
2-1	Дроссельная шайба	1
2-2, 2-3	Манометр показывающий	1
3-1, 3-2	Термопреобразователь сопротивления типа ТСМ-0979 ТУ25-02.792288-80	2
3-3	Преобразователь температуры	1
4-1, 4-2	Манометр сигнализирующий с мембранным разделителем	1
5-1	Пусковое устройство	1
5-2	Ключ управления	1
5-3, 5-4	Кнопочный пост управления	1
5-5, 5-6	Кнопочный пост управления взрывозащищенного исполнения	1
5-7	Кнопочный пост управления одноэлементный	1
5-8	Кнопочный пост управления одноэлементный взрывозащищенного исполнения	1

Н95.589.02.102С2

Продолжение приложения Г
 Схема электрическая принципиальная
 Агрегат электронасосный типа АХ с двойным торцовым уплотнением (вариант 2)



Электродвигатель
 взрывозащитного
 исполнения



Аварийная сигнализация	Давление затворной жидкости ниже нормы
Сигнал-защита	Температура 1-го подшипника выше нормы
	Температура 2-го подшипника выше нормы
Электродвигатель	Давление перекачиваемой жидкости ниже нормы
	Напряжение в цепи управления подано
	Электродвигатель включен

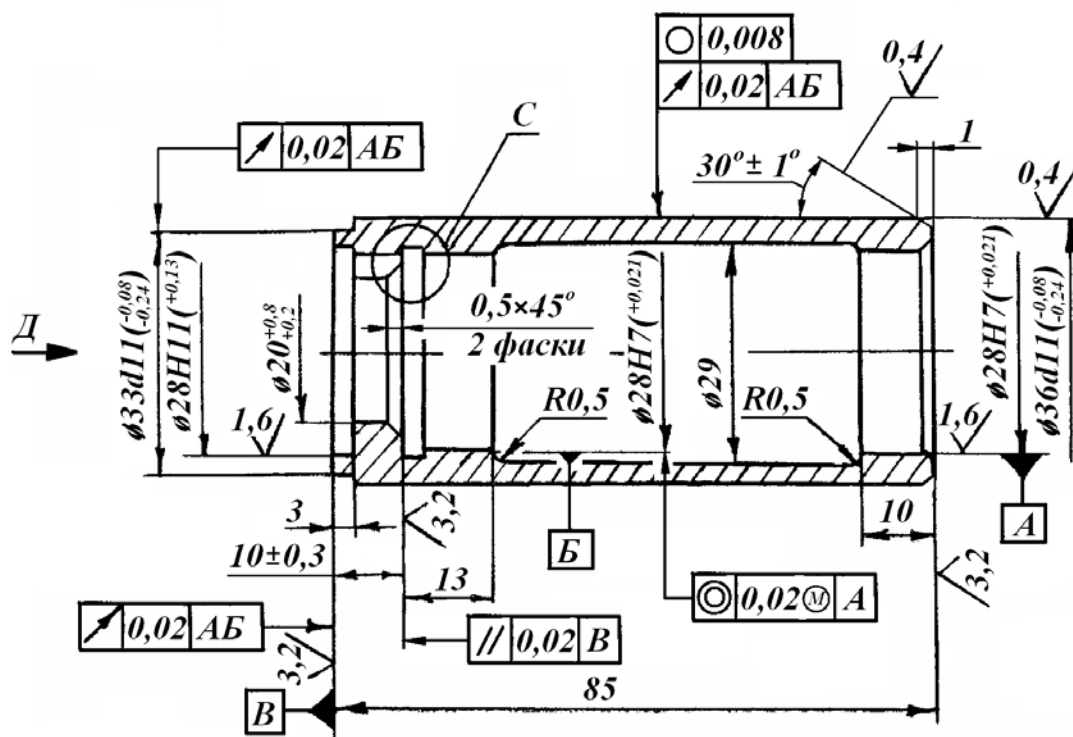
Обозн. поз.	Наименование	Кол.
QF	Автоматический выключатель трехполюсный	1
SF	Автоматический выключатель однополюсный	1
SA	Универсальный ключ управления	1
SB1...SB2	Кнопочный пост управления двухэлементный	1
SB3...SB4	Кнопочный пост управления двухэлементный взрывозащитного исполнения	1
SB5...SB8	Кнопочный пост управления одноэлементный	4
SB9	Кнопочный пост управления одноэлементный взрывозащитного исполнения	1
KM	Пусковое устройство	1
K1...K6	Промежуточное реле	6
HL1...HL6	Лампа сигнальная	6
VD1...VD6	Диод	6
HA	Звонок	1
KK1...KK2	Тепловое реле	2
TA	Трансформатор тока	1
A	Амперметр переменного тока	1
KT	Реле времени	1

- 1 Монтаж и заземление выполнить в соответствии с "Правилами устройства электроустановок".
- 2 В скобках указаны позиции приборов по схеме автоматизации.
- 3 Данную схему рассматривать совместно со схемой автоматизации И95.589.02.102С2.

И95.589.02.102Э3

Приложение Д

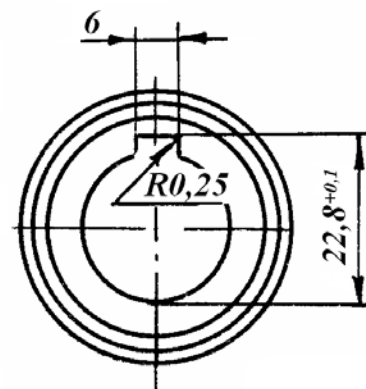
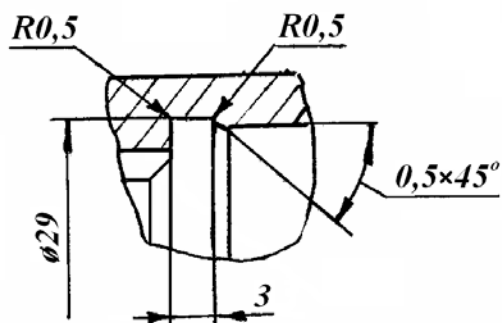
Втулка защитная
(для насосов с мягким сальником)



6,3 / (✓)

C(2:1)

D



Обозначение	Материал	Термическая обработка	Маркировка
95-8-0-10	Сталь 45 ГОСТ 1050-88	-	-
-11	Сталь 12X18Н10Т ГОСТ 5632-72	Закалка по режиму ГОСТ 5949-75	К; К ₁
-12	Сталь 10X17Н13М2Т ГОСТ 5632-72		Е
-13	Сталь 06ХН28МДТ ГОСТ 5632-72		И